

Urządzenia o wysokiej wydajności
Elektryczna patelnia ciśnieniowa, 170 lit.,
wysokość 700 mm, głębokość 850 mm,
wolnostojąca albo pod ścianą

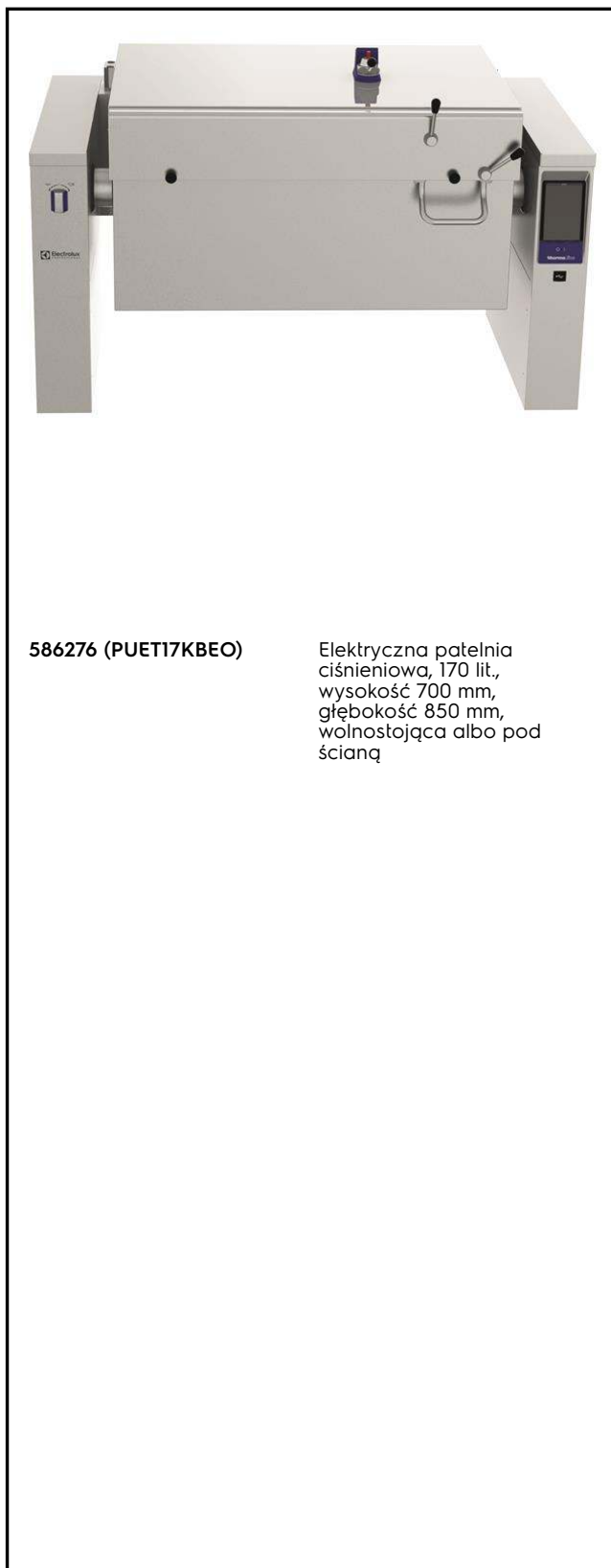
Nr pozycji _____

Nr modelu _____

Nazwa _____

Nr SIS _____

AIA # _____



586276 (PUET17KBEO)

Elektryczna patelnia
ciśnieniowa, 170 lit.,
wysokość 700 mm,
głębokość 850 mm,
wolnostojąca albo pod
ścianą

Podstawowa charakterystyka

- Wielofunkcyjne urządzenie z funkcjami pieczenia, duszenia, opiekania, gotowania, gotowania ciśnieniowego i gotowania w parze.
- Wewnętrzny wymiar patelni zgodny z wymiarem pojemników GN.
- Łatwa do czyszczenia powierzchnia do gotowania dzięki krawędziom i narożom o dużym promieniu.
- System grzewczy Thermoblock dla optymalnego rozkładu temperatur i dużej stabilności temperatury.
- Dno misy/patelni z dwoma indywidualnie regulowanymi strefami grzania, każda z wbudowanym czujnikiem temperatury powierzchni.
- Pokrywa z mechanizmem zabezpieczającym przy gotowaniu pod ciśnieniem. Ze względów bezpieczeństwa nie można otworzyć pokrywy przy pracy pod ciśnieniem.
- Czujniki temperatury zapewniają skuteczną regulację temperatury: moc jest dostarczana wtedy, gdy jest potrzebna dla utrzymania wartości zadanej temperatury bez jej przekraczania.
- Zawór bezpieczeństwa na pokrywie pozwala na uniknięcie nadciśnienia w komorze patelni.
- Gotowanie przy ciśnieniu roboczym 0,45 bar skraca czas gotowania więcej jak o połowę w porównaniu do zwykłej patelni.
- Układ sterowania z certyfikacją odporności na wodę IPX6.
- Optymalne rozprzewadzenie ciepła w żywności zapewnia najlepsze wyniki gotowania pod względem smaku, koloru, konsystencji i zachowania witamin.
- Gotowanie nocne - oszczędność energii i czasu.
- Przechył ze pomocą silnika pozwala na precyzyjne wylewanie każdego ciekłego produktu.
- Podczas pracy za pomocą funkcji ciśnieniowej po zamknięciu pokrywy i osiągnięciu ciśnienia, następuje automatyczna regulacja systemu całego procesu gotowania.
- Wbudowany w ściankę płaszczą czujnik temperatury dla precyzyjnej regulacji procesu gotowania.
- Czujnik temperatury rdzenia z 6-ci punkty mierzenia (precyzja 0,5°C) zapewnia skuteczną regulację temperatury w środku gotowanego produktu bez jej przekraczania. Po jej osiągnięciu jedzenie jest gotowe do podania.
- Dokładne trzymanie temperatur gotowania, szybka reakcja do zmiany ustawienia.
- Złącze USB dla łatwej aktualizacji oprogramowania,

APROBATA

ładowania przepisów i ściągania danych HACCP.

Konstrukcja

- Całkowita rama wewnętrzna urządzenia wyprodukowana ze stali nierdzewnej profilowanej AISI 304 oraz panele zewnętrzne urządzenia są ze stali nierdzewnej AISI 304.
- Misa patelni z powierzchnią do uniwersalnego gotowania. Solidna misa ze specjalnego połączenia warstwy ze stali miękkiej o grubości 15 mm i warstewki ze stali nierdzewnej AISI316 o grubości 3 mm.
- Dwuwarstwowa izolowana pokrywa ze stali nierdzewnej AISI 304, montowana na poprzecznicę urządzenia. Pokrywa zostanie otwarta w każdej pozycji, dzięki zrównoważeniu za pomocą specjalnego zawiasu.
- Od dołu misy są po całej powierzchni zainstalowane bloki grzejne ThermaBlock grubości 15 mm, co są właściwie grzałki elektryczne wbudowane w solidnym cięciu aluminiowym (tylko dla elektrycznych urządzeń).
- Zintegrowana bateria mieszająca wodę (opcjonalne wyposażenie).
- Żaroodporny uchwyt pokrywy z powierzchnią antypoślizgową.
- Montowany z przodu, pochylony dotykowy panel sterowania z wpuszczaną, głęboko tłoczoną obudową, z jasnymi funkcjami wyświetlacza prowadzącymi operatora przez proces gotowania. Jednoczesne wyświetlanie rzeczywistych temperatur i temperatur nastawy, jak również ustawionego czasu gotowania i pozostałego czasu gotowania. Zegar czasu rzeczywistego, sterowanie "SOFT" dla delikatnego podgrzewania delikatnej żywności, 9 poziomów mocy od delikatnego do mocnego gotowania, regulator czasowy dla uruchomienia z opóźnieniem, wyświetlacz błędów dla szybkiego wykrywania i usuwania usterek.
- Pokrywa ciśnieniowa wyposażona w sprawdzone zamknięcie szybkiego działania, proste i bezpieczne w obsłudze.
- Funkcja trybu "gotowania" lub "duszenia".
- Zminimalizowana obecność szczelin dla łatwiejszego czyszczenia i spełnienia najwyższych standardów higienicznych.
- Wstępne przygotowanie do ewentualnej optymalizacji energii lub zewnętrznych systemów nadzoru.
- 98% wagowo nadaje się do przetworzenia; materiał opakowaniowy wolny od toksycznych substancji.
- Ścianki misy patelni są wyprodukowane ze stali nierdzewnej AISI 304 (DIN 1.4301)

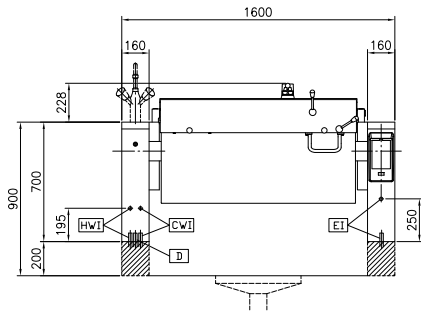
Interfejs użytkownika i zarządzanie danymi

- Łączność gotowa do dostępu w czasie rzeczywistym do podłączonych urządzeń ze zdalnego monitoringu danych (wymagane opcjonalne akcesoria).

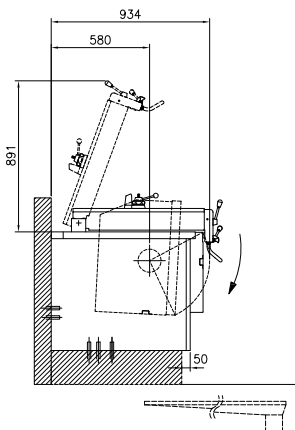
Utrzymywalność



Przód

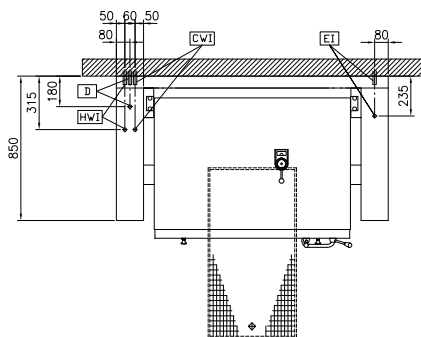


Bok



CWI = Wlot zimnej wody I
 D = Odpływ
 EI = Złącze elektryczne
 HWI = Wlot gorącej wody

Góra



Elektryczne

Napięcie zasilania: 400 V/3N ph/50/60 Hz
 Moc całkowita: 20.6 kW

Instalacja:

Wolnostojący na cokole betonowym, na nóżkach,
 Na podstawie, Montaż przy ścianie

Typ instalacji:

Kluczowe informacje:

Temperatura robocza MIN: 50 °C
 Temperatura robocza MAK.: 250 °C
 Szerokość płaszcz (prostokątnego): 1050 mm
 Wysokość płaszcz (prostokątnego): 326 mm
 Głębokość płaszcz (prostokątnego): 558 mm
 Wymiary zewnętrzne, szerokość: 1600 mm
 Wymiary zewnętrzne, głębokość: 850 mm
 Wymiary zewnętrzne, wysokość: 700 mm
 Ciężar netto: 340 kg
 Objętość wysyłkowa: 2.86 m³
 Konfiguracja: Prostokątny;Przechyłanie
 Pojemność użytkowa netto naczyń: 170 lt
 Mechanizm przechyłu: Automatemny
 Pokrywa z podwójnym płaszczem: ✓
 Typ grzania: Bezpośredni

Urządzenia o wysokiej wydajności
 Elektryczna patelnia ciśnieniowa, 170 lit., wysokość 700 mm, głębokość 850 mm, wolnostojąca albo pod ścianą
 Firma zastrzega sobie prawo wprowadzenia zmian w produktach bez wcześniejszego powiadomienia. Wszystkie informacje są prawdziwe na czas wydruku.